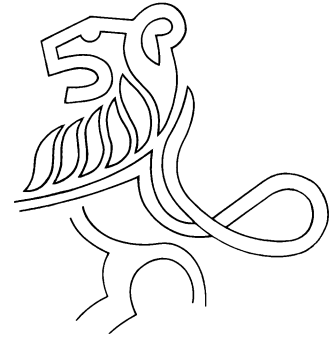


Leiden Scientific B.V.



www.leidenscientific.nl

4Season

Radio Controlled



Eigenschappen

- Synchronisatie van PC, PLC of andere apparatuur met de atoomtijd die door een zender in Frankfurt (Duitsland) wordt verzonden.
- Vier programmeerbare alarmcontacten (datum en tijd van inschakelen, datum en tijd van uitschakelen).
- Schakelspanning separaat aan te leveren.
- Display en toetsen voor:
 - Programmeren van in- en uitschakel momenten.
 - Weergave van tijd/datum.
 - Weergave van ontvangst voortgang.
- RS232 interface voor communicatie met PC, PLC of andere apparatuur.
- Interne real-time clock met schrikkeljaar correctie.
- Externe antenne voor optimale ontvangst van DCF radio signaal.
- Clickrail behuizing.
- Applicatie beschikbaar voor synchronisatie van een Windows PC.
- Door de interne real-time clock kan de module ook gebruikt worden zonder antenne om contacten te schakelen
- Er is ook een versie beschikbaar voor het schakelen op basis van weekdag en tijdstip van in- en uitschakelen.

Technische specificaties

Werkings temperatuur 0°C tot max. 50°C
Voedingsspanning 12 .. 24 VDC

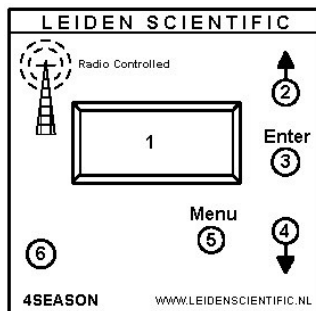
Relais (4x)
- Uitgang Normally open,
- Schakelvermogen max. 10 VA
- Schakelstroom max. 0,5 A
- Schakelspanning max. 24 VDC

Gewicht 240 gram
Afmetingen 4Season 52 x 100 x 116 mm
Afmetingen antenne 90 x 90 x 60 mm
Max. lengte antenne kabel ca. 15 m
Nauwkeurigheid RTC

Leiden Scientific B.V.

Admiraal Banckertweg 30
Postbus 335, 2300 AH Leiden

Tel 071 – 568 67 66
Fax 071 – 521 43 67
www www.leidenscientific.nl
e-mail info@leidenscientific.nl



1. LCD Display
2. Knop Omhoog
3. Knop Enter
4. Knop Omlaag
5. Knop Menu
6. LED Voeding

Hoofdscherm

Algemene indeling

u	u	:	m	m	s		p
*	p	a	g	i	n	a	*

- Regel 1**
- uu Uur
 - mm Minuten
 - s Status (x=niet gesynchroniseerd)
 - p Pagina nummer (0..3)

- Regel 2** Informatie afhankelijk van gekozen pagina. Met de toetsen omhoog/omlaag kan de pagina worden veranderd.

Pagina 0: Datum

u	u	:	m	m	s		0
D	D	/	M	M	/	J	J

- Regel 1** Zie algemene indeling
- Regel 2**
- DD Dag van de maand (01-31)
 - MM Maand (01..12)
 - JJ Jaar (00..99)

Pagina 1: DCF telegram

u	u	:	m	m	s		1
█	n

- Regel 1** Zie algemene indeling
- Regel 2** Weergave van het DCF telegram. Elke seconde wordt er informatie ontvangen en aan het telegram toegevoegd. Langzaam wordt de regel van links naar rechts gevuld met volle blokjes. Bij ontvangst storing wordt het telegram gereset en start het vullen weer aan de linkerkant.

- █ Volledige byte met informatie
 - n Nummer van het volgende bit dat ontvangen wordt (1..8)
 - . - . - . - . - . - . - . - .
- Lege bytes van het DCF telegram.

Pagina 2: Laatste synchronisatie

u	u	:	m	m	s		2
D	D	M	M	u	u	m	m

- Regel 1** Zie algemene indeling
- Regel 2** Deze regel toont wanneer de Real Time Clock (RTC) voor het laatst is bijgewerkt met gegevens uit een DCF telegram. Niet elk ontvangen telegram wordt gebruikt om de RTC te synchroniseren, dit is instelbaar via het menu (DCF)

- DD Dag van de maand (01-31)
- MM Maand (01..12)
- JJ Jaar (00..99)
- uu Uur
- mm Minuten

Na het inschakelen van de klok, als er nog geen telegram is ontvangen, staat hier 00000001.

Pagina 3: Status alarmcontacten

u	u	:	m	m	s		3
Q		3	█	█	□	□	0

- Regel 1** Zie algemene indeling
- Regel 2** Toont de status van de relais contacten Q3..Q0.

- 3 Geeft locatie aan van Q3
- █ Contact geschakeld (closed)
- Contact niet geschakeld (open)
- 0 Geeft locatie aan van Q0

Menu

Via het menu is het mogelijk om de klok te configureren. Druk op de knop *menu* om het menu weer te geven. Met de knop *MENU* kan vervolgens door het hoofdmenu worden gestapt. Na elke keer drukken wordt het volgende menu item weergegeven.

Klok	<ul style="list-style-type: none"> — <i>Tijd</i> Instellen van RTC tijd — <i>Datum</i> Instellen van RTC datum — [<i>Terug</i>] Eén niveau terug in het menu
RS232	<ul style="list-style-type: none"> — <i>Baudrate</i> Baudrate instelling voor seriële comm. — <i>Verzend</i> Interval voor het versturen tijd/datum — [<i>Terug</i>] Eén niveau terug in het menu
DCF	<ul style="list-style-type: none"> — <i>Sync</i> Interval voor DCF synchronisatie
Alarm 0	<ul style="list-style-type: none"> — 0:Dg in Datum van inschakelen (Q0) — 0:Td in Tijdstip van inschakelen (Q0) — 0:Dg uit Datum van uitschakelen (Q0) — 0:Td uit Tijdstip van uitschakelen (Q0) — [<i>Terug</i>] Eén niveau terug in het menu
Alarm 1	<ul style="list-style-type: none"> — 1:Dg in Datum van inschakelen (Q1) — 1:Td in Tijdstip van inschakelen (Q1) — 1:Dg uit Datum van uitschakelen (Q1) — 1:Td uit Tijdstip van uitschakelen (Q1) — [<i>Terug</i>] Eén niveau terug in het menu
Alarm 2	<ul style="list-style-type: none"> — 2:Dg in Datum van inschakelen (Q2) — 2:Td in Tijdstip van inschakelen (Q2) — 2:Dg uit Datum van uitschakelen (Q2) — 2:Td uit Tijdstip van uitschakelen (Q2) — [<i>Terug</i>] Eén niveau terug in het menu
Alarm 3	<ul style="list-style-type: none"> — 3:Dg in Datum van inschakelen (Q3) — 3:Td in Tijdstip van inschakelen (Q3) — 3:Dg uit Datum van uitschakelen (Q3) — 3:Td uit Tijdstip van uitschakelen (Q3) — [<i>Terug</i>] Eén niveau terug in het menu
Opslaan	Gegevens opslaan in EEPROM
Exit	Terug naar het hoofdscherm

Druk op *ENTER* om een niveau dieper te gaan in het menu. Ook in het sub menu moet de *MENU* knop gebruikt worden om naar de volgende menu items te gaan. Als optie [*Terug*] wordt getoond dan kan terug gegaan worden naar het hoofdmenu door op *ENTER* te drukken.

Klok

Submenu's: ***Tijd, Datum, [Terug]***

Alleen wanneer er geen DCF antenne is aangesloten is het zinvol om de tijd en datum van de RTC in te stellen. Druk op *ENTER* om bij de instellingen van de klok te komen. Als eerste wordt de tijd getoond. Met de toetsen *OMHOOG/OMLAAG* kan de waarde veranderd worden.

Tijd:

Wijzigen van de RTC tijd gebeurt met de toetsen *OMHOOG/OMLAAG* en *ENTER*.

Voorbeeld: Instellen van uren

T	i	j	d	:			
>	1	0	:	4	4		

Met de toets *ENTER* kan gewisseld worden tussen het instellen van uren en minuten. Het pijltje wijst naar de

waarde die met de toetsen *OMHOOG/OMLAAG* kan worden gewijzigd.

Voorbeeld: Instellen van minuten

T	i	j	d	:			
	1	0	:	4	4	<	

Met de *MENU* knop kan door het sub menu gestapt worden, bijvoorbeeld om naar het veranderen van de datum te gaan.

Datum:

Wijzigen van de RTC datum gebeurt met de toetsen *OMHOOG/OMLAAG* en *ENTER*. Op elk gewenst moment kan men op *MENU* drukken om het instellen van de datum te beëindigen en naar het volgende menu item te gaan.

Instellen van de dag:

D	a	t	u	m	:		
0	1	<	0	4	.	0	6

Het pijltje wijst naar de dag. Druk op *OMHOOG/OMLAAG* om de dag te veranderen. De maximale waarde is afhankelijk van het aantal dagen van de maand. Druk op *ENTER* om naar het instellen van de maand te gaan. Of druk op *MENU* om het instellen van de datum te beëindigen.

Instellen van de maand:

D	a	t	u	m	:		
0	1	>	0	4	<	0	6

De pijltjes wijzen naar de maand. Druk op *OMHOOG/OMLAAG* om de maand te veranderen. Druk op *ENTER* om naar het instellen van het jaar te gaan. Of druk op *MENU* om het instellen van de datum te beëindigen.

Instellen van de jaar:

D	a	t	u	m	:		
0	1	.	0	4	>	0	6

Het pijltje wijst naar het jaartal. Druk op *OMHOOG/OMLAAG* om het jaar te veranderen. Druk op *ENTER* om naar het instellen van de dag te gaan. Of druk op *MENU* om het instellen van de datum te beëindigen.

[Terug]:

Druk op *ENTER* om naar de instellingen te gaan of om één niveau terug te keren in het menu.

RS232

Submenu's: ***Baudrate, Verzenden, [Terug]***

Baudrate:

Met de toetsen *OMHOOG/OMLAAG* is het mogelijk om de baudrate in te stellen voor de seriële communicatie met externe apparatuur. Alleen de baudrate is een instelbare parameter.

Communicatie parameters:

Baudrate	4800, 9600 , 19200, 38400, 57600, 115200
Databits	8
Pariteit	N
Stopbits	1

Verzend:

In dit menu kan ingesteld worden wat het interval is voor het automatisch versturen van de tijd en datum via de seriële poort (zie seriële communicatie). Het interval is in te stellen van 0 tot 255 minuten. Bij het invoeren van 0 minuten wordt nooit een bericht verzonden via de seriële poort.

TIP: Zet het interval niet gelijk aan het interval van de DCF synchronisatie.

TIP: Zet het interval op 0 indien er geen seriële communicatie wordt gebruikt of wanneer het externe apparaat op commando de tijd en datum opvraagt.

DCF

Submenu's: **Sync**

Sync:

In dit menu kan het interval worden ingesteld voor het synchroniseren van de Real Time Clock met het DCF telegram dat vanuit Frankfurt wordt verzonden. De klok blijft altijd elke minuut een DCF telegram ontvangen maar het is niet noodzakelijk om altijd de interne klok (RTC) te synchroniseren. De RTC is nauwkeurig genoeg om lange tijd zonder synchronisatie af te kunnen. Het interval is in te stellen van 1 tot 255 minuten.

Als het synchronisatie interval is verstreken wordt de status van de klok 'unsynchronized' totdat er een nieuw DCF telegram volledig foutloos is ontvangen. Als de klok 'unsynchronized' is zal er achter de tijd een 'x' op het LCD display verschijnen. Deze verdwijnt weer als de klok synchroon is.

TIP: Zet het interval niet te kort, elke minuut synchroniseren is overbodig.

TIP: Zet het interval niet gelijk aan het verzend interval van de RS232 poort.

Alarm <N>

Submenu's: **Dg in, Td in, Dg uit, Td uit**

Een alarm kan voor een periode van een jaar (een seizoen) worden geschakeld. Elk alarm heeft een begin datum en tijd waarop het contact wordt ingeschakeld en tevens een eind datum en tijd waarop het contact weer wordt uitgeschakeld.

Dg in:

Dag van inschakelen van alarm <N>. Zie klok menu voor het instellen van een datum.

Td in:

Tijdstip van inschakelen op de datum die bij **Dg in** is ingesteld. Zie klok menu voor het instellen van een tijd.

Dg uit:

Dag van uitschakelen van alarm <N>. Zie klok menu voor het instellen van een datum.

Td uit:

Tijdstip van uitschakelen op de datum die bij **Dg uit** is ingesteld. Zie klok menu voor het instellen van een tijd.

Voorbeeld:

1: Dg in = 10/02 (10 februari)
1: Td in = 07:45
1: Dg uit = 23/08 (23 augustus)
1: Td uit = 21:00

Alarm 1 (uitgang Q1) schakelt dan op 10 februari om 7:45 uur in en zal pas weer uitschakelen op 23 augustus om 21:00 uur.

Opslaan

Druk op **ENTER** om de huidige instellingen op te slaan in het EEPROM geheugen van de klok. De instellingen blijven dan bewaard als de klok van spanning wordt gehaald.

Exit

Door op **ENTER** te drukken wordt het menu verlaten en wordt het hoofdscherm weer getoond met de tijdweergave en de informatie van de geselecteerde pagina (zie Hoofdscherm).

Seriële communicatie

Via het menu **RS232** kan ingesteld worden met welk interval de klok de datum en tijd serieel verstuurt. De klok verstuurt op eigen initiatief een bericht maar kan dit ook op commando basis. Het op eigen initiatief versturen kan uitgezet worden door in het **RS232** menu bij **Verzend 0** minuten in te vullen.

Het door de klok verzonden ASCII bericht bestaat uit 12 karakters. De string van karakters is als volgt opgebouwd:

St	u1	u2	m1	m2	D1	D2	M1	M2	J1	J2	\r
----	----	----	----	----	----	----	----	----	----	----	----

Met:

St	Status van de klok ('S' = synchronized, 'U'=unsynchronized)
u1	Tientallen van de uren (0..2)
u2	Eenheden van de uren (0..9)
m1	Tientallen van de minuten (0..5)
m2	Eenheden van de minuten (0..9)
D1	Tientallen van de dagen (0..3)
D2	Eenheden van de dagen (0..9)
M1	Tientallen van de maanden (0..1)
M2	Eenheden van de maanden (0..9)
J1	Tientallen van de jaren (0..9)
J2	Eenheden van de jaren (0..9)
\r	Carriage return (0x0D _{hex})

Commando's

De klok reageert ook op commando's die door een extern apparaat kunnen worden verzonden. Een commando bestaat uit twee ASCII karakters. Eén karakter voor het commando gevolgd door een Carriage Return karakter ('\r') om het commando af te sluiten.

De commando's zijn:

Cmd Reactie van de klok

"\r"	Opvragen van de tijd & datum (bovenstaand ASCII bericht).
"S\r"	Status opvragen (zie status response).

Status response

De klok reageert na het ontvangen van een status commando door een ASCII string terug te sturen van 5 karakters. Door de status op te vragen kan een aangesloten apparaat controleren dat de klok nog steeds operationeel is.

De klok reageert op een status commando door het volgende bericht terug te sturen:

A	C	K	St	\r
---	---	---	----	----

De karakters "ACK" gelden als acknowledgement gevolgd door een status karakter St ('S' of 'U' voor respectievelijk synchronized en unsynchronized) om aan te geven dat de klok recentelijk is bijgewerkt met actuele atoomtijd. Het laatste karakter van het bericht is een Carriage Return (ASCII code '\r' of 0x0D_{hex})

Problemen oplossen

Klok geeft niet de juiste tijd weer

- Controleer of naast de weergegeven tijd een 'x' wordt weergegeven. De klok heeft dan lange tijd niet kunnen synchroniseren vanwege slechte ontvangst. Zie "LED antenne knippert onregelmatig".

LED antenne knippert onregelmatig

- Antenne ontvangt niet goed. Probeer de antenne te verplaatsen/verdraaien totdat de LED regelmatig knippert. Bij goed ontvangst gaat de LED elke seconde slechts één keer heel even aan.
- Een apparaat in de omgeving zorgt mogelijk voor interferentie. Als dit periodiek is kan de klok toch regelmatig een goed telegram ontvangen en de real-time clock synchroniseren (eventueel het synchronisatie interval vergroten in het menu *DCF*). Is de interferentie continu dan dient de antenne verplaatst te worden.

Geen seriële communicatie mogelijk

- Controleer of RXD en TXD niet verwisseld zijn. De TXD van de klok moet aangesloten zijn op de RXD van het andere apparaat. De RXD van de klok moet aangesloten zijn op de TXD van het andere apparaat.
- Controleer of de communicatie instellingen op beide apparaten gelijk zijn (baudrate, aantal databits, pariteit, stopbits). Zie menu instellingen RS232.
- Controleer of de GND van de seriële poort is aangesloten tussen beide apparaten.

Geen schakelspanning op Q3..Q0

- Kijk op het hoofdscherm op pagina 3 naar de status van de uitgangen (zie Hoofdscherm: Pagina 3). Als het contact geschakeld is dan moet er een zwart blokje op het LCD scherm getoond worden op de locatie van de uitgang. Is dit niet het geval dan is het alarm niet geschakeld en staat de datum/tijd voor dit alarm niet correct. Wijzig dan de datum/tijd van het alarm via het menu.
- Controleer of de schakelspanning aanwezig is bij V_O . Hier moet een spanning aangeboden worden die bij het schakelen van een alarm op Q<n> komt te staan.

Datum en tijd van een alarm zijn veranderd

- Spanning is van de klok geweest en na opstarten bij opstarten van de klok worden de gegevens uit EEPROM geladen. Na de laatste wijzigingen van de alarm datum en tijd zijn de instellingen niet opgeslagen in EEPROM (zie Menu: Opslaan).

Aansluitschema

- 1 LCD Display
- 2 Knop OMHOOG
- 3 Knop ENTER
- 4 Knop OMLAAG
- 5 Knop MENU
- 6 LED Voeding

Seriële poort

GND Signal ground
 nc not connected
 RXD Receive Data (ingang)
 TXD Transmit Data (uitgang)

DCF Antenne

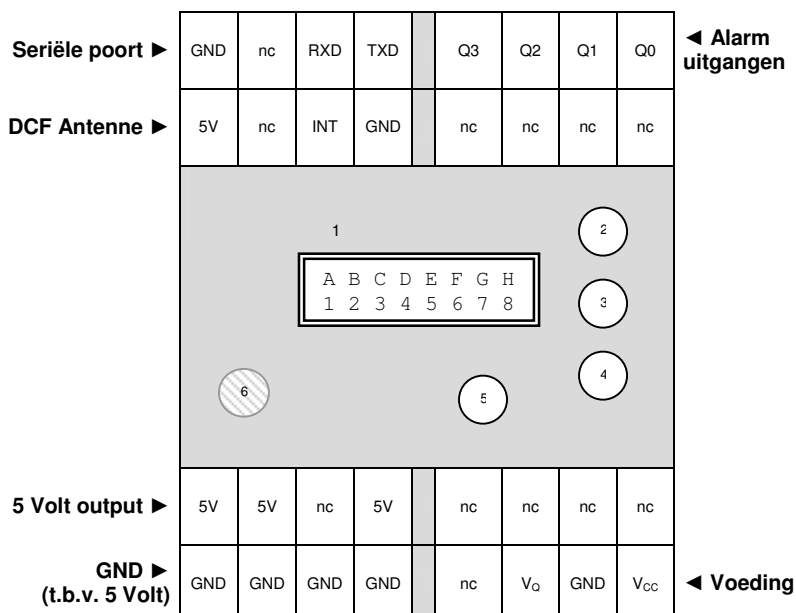
5V Voeding voor antenne
 nc not connected
 INT Antenne puls (ingang)
 GND Ground voor antenne

Alarm uitgangen

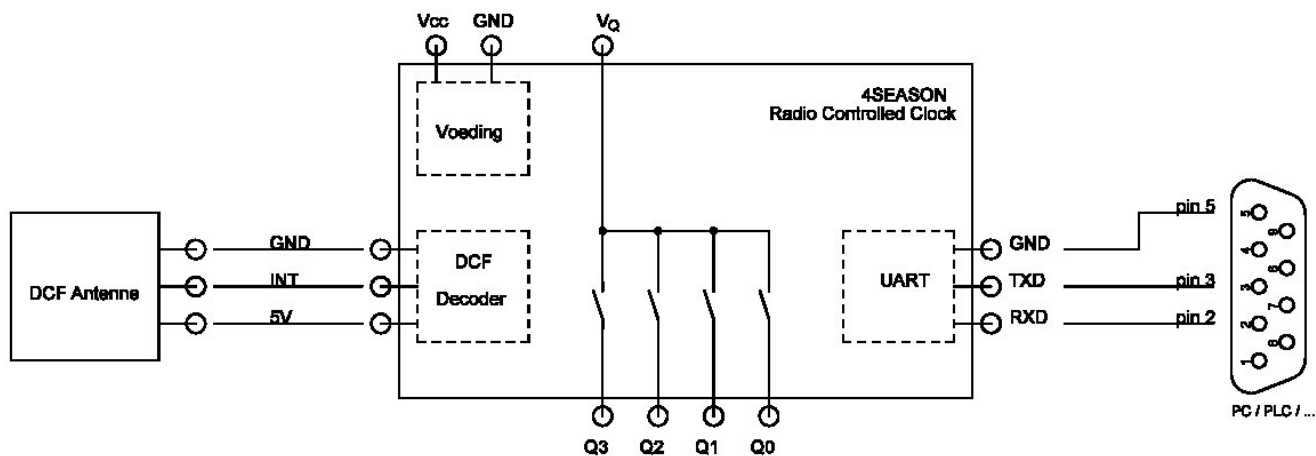
Q3 Contact van alarm 3 (uitgang)
 Q2 Contact van alarm 2 (uitgang)
 Q1 Contact van alarm 1 (uitgang)
 Q0 Contact van alarm 0 (uitgang)


Voeding

nc not connected
 V_o Schakelspanning (5..24 VDC)
 GND Klok ground
 V_{cc} Klok voeding (12..24 VDC)



Blokschema:




Engineering - Software - Hardware
LEIDEN SCIENTIFIC

Admiraal Banckertweg 30
 Postbus 335, 2300 AH Leiden
 Tel 071 - 568 67 66
 Fax 071 - 521 43 67
 e-mail info@leidenscientific.nl